

# ラバーマグネット 用途別対応例

## 1. マイクロモーター

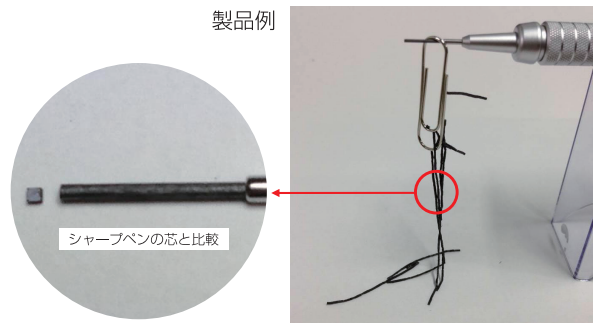
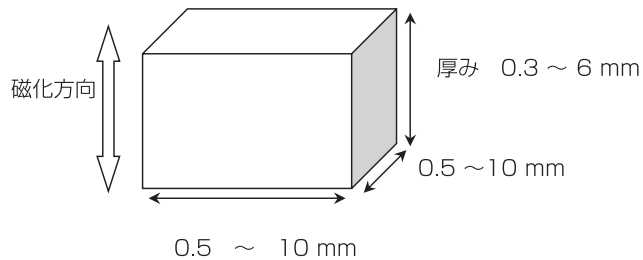


※長さ・幅・厚み寸法のバランスにより、制限があります。

- ◎ 加工可能寸法:長さ40~300mm 幅2~30mm 厚み0.8~6.7mm  
※長さ・幅・厚み寸法のバランスにより、制限があります。
- ◎ 着磁仕様: 未着磁

## 2. センサー

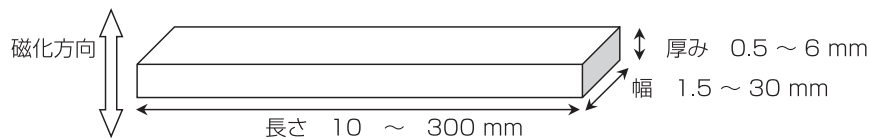
### 直方体形状品



0.5mm角×厚み0.3mm 1P着磁 N極白マーキング

- ◎ 加工可能寸法:長さ0.5~10mm 幅0.5~10mm 厚み0.3~6mm  
※各寸法のバランスにより、制限があります。
- ◎ 着磁仕様: 上下1P着磁  
未着磁
- ◎ その他: ペイントによる極表示が可能です。

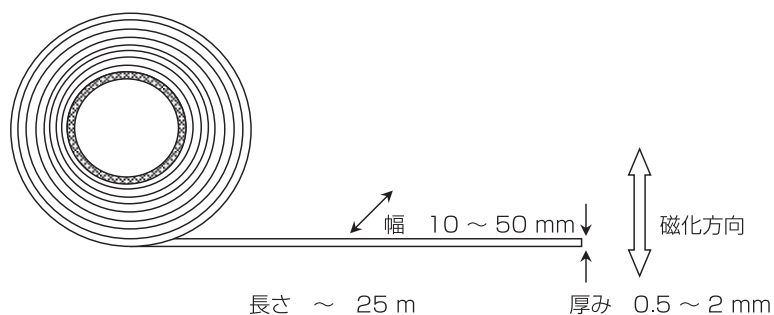
### リボン形状品



幅1.5mm×厚み0.5mm 両面テープ付き

- ◎加工可能寸法:長さ10~300mm 幅1.5~30mm 厚み0.5~6mm  
※各寸法のバランスにより、制限があります。
- ◎着磁仕様: 上下1P着磁  
片面多極着磁:着磁ピッチ4mmまたは7mm  
未着磁
- ◎その他: 両面テープ貼付加工が可能です。  
表面にPP保護フィルム熱融着加工が可能です。

## フープ状品



◎ 加工可能寸法:長さ~25m 幅10~50mm 厚み0.5~2mm

※ダンボール紙管巻きとなります。

※長さ・幅・厚み寸法のバランスにより、制限があります。

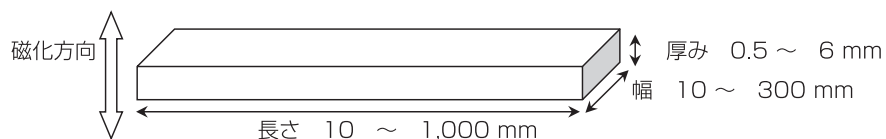
◎ 着磁仕様:上下1P着磁

未着磁

◎ その他: 両面テープ貼付加工が可能です。

表面にPET保護フィルム熱融着加工が可能です。

## 3.吸着・その他



◎ 加工可能寸法:長さ10~1,000mm 幅10~300mm 厚み0.5~6mm

※長さ・幅・厚み寸法のバランスにより、制限があります。

◎ 着磁仕様:上下1P着磁

※長さ300mm以下の場合は幅250mmまで、長さ300mmを超える場合は幅50mmまで可能です。

片面多極着磁 着磁ピッチ4mmまたは7mm

◎ その他: 両面テープ貼付加工が可能です。

表面にPET保護フィルム熱融着加工が可能です。